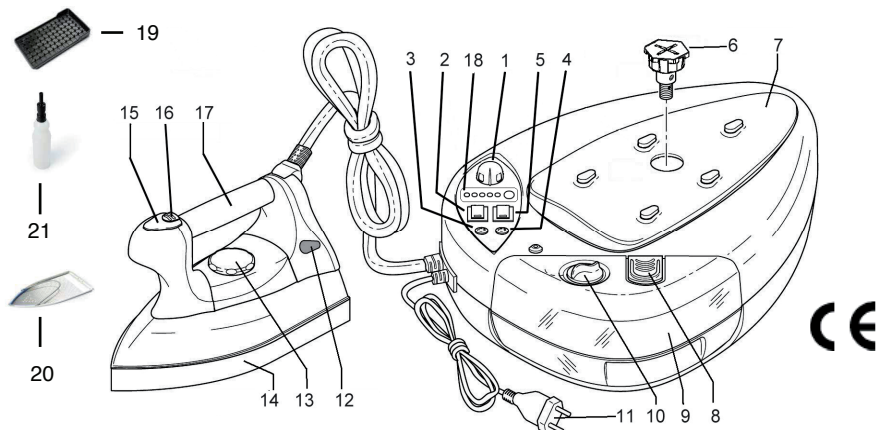


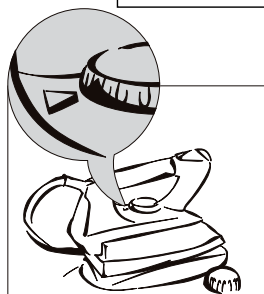
FairNet

Bruksanvisning Ångstryksystem FairNet Comfort



1. Justering av ångmängd
2. Strömbrytare för järn
3. Indikator för maxtryck
4. Kontrollampa för då vattnet är slut
5. Strömbrytare för tank
6. Säkerhetskork för ång/varmvattenbehållare
7. Avställningsyta för järn
8. Lås för att kallvattentanken skall sitta på plats
9. Kallvattentank
10. Påfyllning av kallvattentank
11. Nätkabel
12. Kontrollampa för termostat i järn
13. Värme/termostatinställning för järn
14. Stryksula
15. Ångknapp
16. Låsknapp för kontinuerlig ångfunktion
17. Korkhandtag på järn
18. Panel för avkalkningsprogram
19. Silikonmatta för parkering av varmt järn
20. Teflonsula för pressning av känsliga material
21. Påfyllningsflaska med överfyllnadsskydd

Ställ in
temperaturen
mellan två och
tre prickar mot
den lilla
markeringen



Läs noggrant igenom bruksanvisningen före användandet för att uppnå bästa resultat och för maximal säkerhet.

Viktiga säkerhetsinstruktioner

- Denna apparat kan användas av barn över 8 års ålder och personer med reducerad fysisk, känslig eller mental förmåga eller brist av erfarenhet och kunskap under uppsyn eller om de har fått instruktioner angående farorna användandet av denna apparat kan innebära. Barn ska inte leka med apparaten. Rengöring och underhåll ska inte utföras av barn utan uppsyn. Stryksystemet får inte lämnas utan tillsyn när det är inkopplat till ett nätuttag. Tankenhetens kork får inte skruvas av medan det är tryck i tanken. Om du skulle vilja göra detta måste du vänta på att apparaten ska svalna i minst 12 timmar. Dra alltid ur nätsladden ifrån vägguttaget efter användning eller vid rengöring/ reparation eller påfyllning av vatten. Stryksystemet måste stå på en stabil yta vid användning och när den är undanställd. Om du placerar stryksystemet på strykbordet, se till så att det står stabilt. Stryksystemet får inte användas om det tappats, om det är synliga skador eller om det läcker. Håll stryksystemet och sladdarna borta ifrån barn under 8 år när det är igång eller under avsvälning.

Apparaten är utrustad med en trycktank som kokar vatten för att producera ånga under tryck: Korken får aldrig öppnas under användning. På grund av detta läs noggrant instruktionerna antydda under paragraf (Stryka med ånga) på sidan 5 och paragraf (Skötsel och rengöring) från sidan 5 i denna instruktionsbok.

SÄKERHETSFÖRESKRIFTER:

- Spara denna bruksanvisning.
- Kontrollera alltid först så att du har rätt voltantal till din maskin samt att den stickkontakt du använder är jordad och håller 10A.
- Om du använder en skarvsladd så se till att den också är jordad.
- Garantin för den elektriska säkerheten gäller bara då de elektriska förutsättningarna är de rätta och då alla elinstallationer är fackmässigt utförda.
- Var noga med att kontrollera att stryksystemet inte är skadat på något vis samt att alla delar finns i kartongen när du packar upp din ångstation. Skulle det finnas några skador eller saknas någon del så kontakta FairNet snarast före användandet.
- Tänk på att ett ångstryksystem inte är någon leksak och att den är varm. Lämna inte förpackningen med plastpåsar och dyligt i närheten av barn.
- Använd helst inte en transformator eller adapter för att omvandla voltstyrkan. Om detta blir nödvändigt så kontrollera att transformatorn eller adaptern följer de elektriska normerna enligt EU.
- Detta stryksystem är avsett att användas för hushållsbruk för 4-6 personer och all annan användning göres på egen risk.
- För att garantin skall gälla ska stryksystemet användas enligt anvisningar och kalkas ur regelbundet. Dessutom ska alla reparationer göras av auktoriserad reparatör från FairNet.
- Reparera aldrig nätanslutning, strykjärn och ångstation själv. Vänd dig med förtroende till FairNet.
- Låt aldrig stryksystemet vara påslaget helt obevakat.
- Se till att inte röra stryksystemet när du har våta händer eller fötter. Använd inte strykjärnet på material som är väldigt blöta.
- Låt inte stryksystemet utsättas för sol, värme eller kyla.
- Placera aldrig strykjärnet i vatten. Fyll aldrig tanken direkt under kranen utan använd tratten eller flaskan som medföljer stryksystemet.
- Se till att alltid ta ur nätanslutningen ur vägguttaget vid rengöring, avkalkning eller liknande. Dra alltid ur stickkontakten när du har avslutat din strykning. Däremot kan du låta vattnet som finns i behållaren vara kvar. Dra inte ur kontakten genom att dra i sladden.
- Var försiktig med nätssladden så att den inte kommer i kontakt med det varma järnet.
- Rikta aldrig ångstrålen direkt mot någon person eller djur eftersom ångan är het och kan vara mycket farlig.
- Låt aldrig något vatten vara kvar vid förvaring under 0 grader C.

Bruksanvisning Fairnet Comfort

- Blanda inte vattnet i tanken med fläckborttagningsmedel, parfym eller liknande substanser.
- Vattentanken får inte flyttas när järnet används. Den måste placeras på en flat värmetålig yta.
- I fall någon av säkerhetsanordningarna i stryksystemet löser ut måste denna återställas av Fair Net auktoriserad reparatör.
- **Kom ihåg att säkerhetskorkens korken är en av delarna som säkerställer en säker användning av stryksystemet, var försiktig när du skruvar åt den, rengör den regelbundet med en fuktig trasa och byt packning när den ser trasig eller sliten ut.**
- Använd bara vanligt kranvatten eller demineraliserat vatten. Ej vatten från tortkumlare eller liknande. Du kan med fördel blanda demineraliserat vatten och vanligt kranvatten för att minimera maskinens slitage.
- Ångstryksystemet kan användas med eller utan bord men måste förflyttas varsamt så att vattenavlagringar som finns inne i behållaren inte kommer i rörelse.
- Om ångstationen ramlar i golvet, inte fungerar som det ska eller andra problem uppkommer, stoppa användningen omedelbart och kontakta Fair Net.
- Detta stryksystem är i överensstämmelse med EU-direktivet CEE EN 55014 angående elimineringen av atmosfäriska störningar.

Fyll på ca 0,8 l vatten i kallvattenbehållaren.

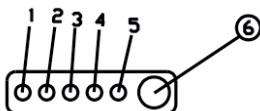
Skruva påfyllningslocket en liten bit så att den fäster i påfyllningshålet och sätt i kontakten.

Slå på strömbrytarna (2) och (5). Kontrolllamporna skall lysa och indikerar att strykjärnet och ångstationen är påslagna. Kontrollera att ångfunktionsknappen för kontinuerlig ånga (16) inte är påslagen. Kontrollera alltid strykanvisningen på plagget före strykning så att det är lämpligt att stryka plagget med ånga!

AVKALKNINGSPROGRAM

Mät gärna ditt vattens hårdhet med vattenstickan för att använda dig av maskinens avkalkningsprogram.

- 1) ■■■■ mycket hårt vatten
- 2) □■■■ hårt vatten
- 3) □□■■ medelhårt vatten
- 4) □□□■ mjukt vatten



Programmet talar om när det är dags för dig att kalka ur din maskin. Slå på strömbrytaren till tanken samtidigt som du trycker in och håller ner den vita knappen(6) tills lampa(5) börjar blinka grönt. Programmet ställs in genom att punktvis trycka in och släppa den vita knappen(6) tills rätt antal lampor lyser som motsvarar ditt vattens hårdhetsgrad.

När rätt antal lampor lyser hålls den vita knappen (6) nertryckt, tills ett pip ljud hörs.

När det är dags för avkalkning ger din maskin ifrån sig en tydlig ljudsignal samtidigt som alla led-lamporna blinkar för att efter 1 minut övergå till konstant ljus.

OBS! Maskinen går att stryka med en stund då alarmer ljuder/lyser för att sen automatiskt stängas av för att skydda maskinen.

För att maskinen skall kunna startas efter att avkalkningen är gjord behöver programmet startas om. Tryck ner den vita knappen i minst 10 sekunder, efter att maskinen startats, tills den gröna lampan lyser och du hör en signal som bekräftelse.

Bruksanvisning Fairnet Comfort

Tänk på att järn och andra mineraler inte läses av på stickan och att detta också ger avlagringar. Fråga din vattenleverantör om vilken typ av vatten du har.

STRYKA UTAN ÅNGA

Sätt i nätanslutningen och tryck på strömbrytaren för strykjärne(2). Ställ in önskad temperatur på strykjärnet med termostatratten (13). Vänta på att lampan (12) slocknar, då har strykjärnet uppnått rätt temperatur. Tryck INTE på ångfunktionsknappen (15) när du stryker utan ångtryck.

När du stryker för första gången när järnet är helt nytt, prova det först på en trasa så att inga eventuella monteringsoljor fläckar ditt plagg.

STRYKA MED ÅNGA

- För att stryka med ångtryck, tryck på ångfunktionsknappen(15). För att få kontinuerlig ånga tryck ned knappen(16) bakåt-nedåt för att låsa den. För att återgå till ångpuffar lösgör knappen framåt med tummen.
- För att få maximalt strykresultat tryck på ångfunktionsknappen(15) periodiskt. Detta gör att ångtrycket utnyttjas maximalt och att plagget hinner torka mellan ångpuffarna så att fibern i plagget fixeras. Fibern är fixerad när fibern är torr!
- Det går alldeles utmärkt att använda järnet vertikalt. Detta är ett bra sätt att fräscha upp ett plagg och att ge plagget en fluffigare och fräschare känsla samtidigt som det blir slätt. Jobba tätt intill tyget (stryk) för att få ett snabbare resultat. Vid angora ,cashmere, sammet och andra mjuka material håll järnet någon centimeter från plagget.
- För att reglera mängden ånga mer eller mindre, vrid justeringsratten(1) för att få önskad ångmängd.
- När varningslampan för tom tank(4) lyser betyder det att vattnet är slut i behållaren och det är dags att fylla på igen.

SKÖTSEL OCH RENGÖRING

- Sulan på järnet måste hållas ren eftersom järnet glider bättre då. Rengör den när järnet är kallt och använd en mjuk rengöringssvamp. Rengör aldrig med något som kan repa järnet. Putsmedel som används till andra metaller fungerar bra.
- Har det fastnat konstfiber eller plastmaterial under sulan rengör med aceton utan olja. Behöver du grovrengöra kan du faktiskt använda tvålull och skrubba i längsgående riktning.
- Var försiktig när du stryker dragkedjor, knappar och liknande så att järnet ej passerar detta.
- Sulan går att slipa av fackman om repor skulle uppstå.
- När du har strukit färdigt se till att järnet är placerat på avställningsytan för järnet och att teflonsulan inte sitter på. Det kan skapas kondens mellan sulan och järnet och oxider bildas som ger en beläggning på stryksulan.
- Låt ditt ångstryksystem svalna helt innan du ställer bort det på en torr plats. Har du din Fairnet Comfort i ett kombibord från Fairnet måste du tömma kallvattentanken från vatten så att vattnet inte rinner ut när du faller ihop bordet för förvaring och maskinen och bordet hamnar i vågrätt position.
- Kom ihåg att kalka av ditt stryksystem med jämna mellanrum. Vid mycket kalk i vattnet och en daglig användning rekommenderar vi att avkalka minst en gång per månad. Stryker du några timmar i veckan och har normalkalkhaltigt vatten rekommenderar vi avkalkning var tredje månad

SÅ HÄR AVKALKAR DU:

- Se till att inte nätkontakten är i och att stryksystemet är avsvanat.
- Skruva av säkerhetsventilen(6) med verktyget/sexkantnyckeln som medföljer ditt stryksystem.men var noga med att ditt stryksystem/ångstation är helt kall så att inget tryck finns kvar.
- Töm behållaren på ev vatten.
- Blanda avkalkningspulver med ca 5 dl vatten.
- Låt maskinen stå över natten eller 8 timmar så att lösningen gör nytta och löser avlagringar.
- Häll sedan ut vätskan och skölj behållaren med rent kranvatten minst 3 gånger.
- Skruva på korken igen med ditt verktyg.
- När du stryker för första gången efter avkalkning. Tryck ut en mängd ånga i en trasa för att inga kalkrester skall kunna fläcka dina plagg.

WARNING: Använd inte stryksystemet när avkalkningsblandningen finns i behållaren. Garantin gäller ej om detta inte följs.

KOM IHÅG!

- Stryk med långsamma rörelser för att ångan skall hinna att göra strykarbetet åt dig. Du får du bästa resultat/Järnet bränner inte!
- Vid ångblåsning, håll järnet tätt intill så att det har kontakt med tyget
- Teflonsulan får aldrig vara på järnet när ångstationen startas eller stängs av.Det kan ge fula oxideringar eller beläggningar.
- Skölj ur tanken en gång i månaden med vatten så den hålls ren
- Kalka ur tanken enligt anvisning i bruksanvisningen eller på www.fairnet.se
- Vrid inte av korken förrän tanken är tömd på all ånga för annars slits packningen och/eller korken sönder. Packningen bör bytas efter ett par år.
- Använd teflonsulan vid strykning av känsliga material
- Håll stryksulan ren
- Under de första minuterna som du stryker kan det komma några droppar vatten från hålen på stryksulan pga. kondens. Detta är normalt och slutar efter en liten stund.Puffa ut ånga i en trasa eller i luften för att få den fina ångan.

VANLIGA FRÅGOR & SVAR

- *Det pyser ifrån järnet när du har startat tanken:*
Ångfunktionsknappen för kontinuerlig ånga är påslagen.
- *Det droppar vatten ur sulan när du skall stryka:*
Temperaturinställningen på järnet skall stå inställd mellan 2 och 3 prickar på termostatratten. OBS att inställningen skall ske bakåt mot den lilla pilen. För låg temperatur-vattenfylld ånga. För hög temperatur-för torr ånga för att släta ut.
- *Det kommer ånga fast med väldigt lågt tryck:*
kontrollera inställningen av ångjusteringsknappen så att den står så långt till plus (+) som möjligt.
- *Ångstationen knakar och brakar när du sätter igång den:*
Man måste alltid utgå ifrån 0 bars tryck i tanken när man startar och detta sker när du öppnar påfyllningskorken när ångstationen är kall eller genom att tömma trycket via ångfunktionen på järnet.
- *Plagget blir inte slätt:*
stryk långsamt så att ångtrycket hinner göra jobbet eller vid vertikalstrykning att du håller järnet helt inpå tyget. Kolla även temperaturinställningen på järnet så att den inte är inställd för hett.
Då är ångan för torr.
- *Det pyser ut ånga vidsäkerhetsventilen på avställningsplattan:*
Kontrollera så att inte packningen i korken gått sönder. Om packningen är hel kan det vara gängerna i korken som blivit slitna och det är dags för en ny kork. Om det fortfarande pyser ånga kan det vara dags för service av ångstationen.
- *Det kommer smuts ur järnet:*
När kalkades maskinen ur senast? Den "smuts" som kommer ut är kalk och mineraler som följer med ångan upp genom ångslangen till strykjärnet.
Instruktioner för avkalkning finns på www.fairnet.se och i bruksanvisningen.

Tekniska data

Modell Fairnet Comfort

Ångtryck: 350 k Pa/4 bar med ställbar ångmängd
Tankrymd: Refilltank rymmer ca 0,8 l
Oavbruten stryktid

SERVICE:

Om du behöver strykråd eller om din maskin behöver service gå in på vår hemsida www.fairnet.se

Fair Net AB, Tel 0431-724 50, Fax 0431-724 53 eller e-post info@fairnet.se

Vill du rekommendera någon av dina vänner att stryka med dubbel strykstyrka också så hoppas vi på att få höra ifrån dig!

STRYKTIPSET!

Den största skillnaden mellan ett vanligt strykjärn och ett stryksystem är ju att stryksystemet avger mycket mer ånga och med tryck på 3,5 bar som är 3,5kg/kvcm. Då kan man likna med ett bildäck som har ett tryck på ca 2kg. I och med att ångtrycket skall göra jobbet i så stor utsträckning som möjligt så måste du låta järnet passera tyget på ditt plagg mycket långsammare än med ett vanligt strykjärn. Du behöver inte vara orolig att tyget får brännskador när du rör järnet så här långsamt eftersom järnet håller en mycket lägre temperatur än ditt vanliga järn. Jämförelsevis är vårt järn när det är inställt på ångsymbolen ungefär lika varmt som ditt vanliga järn är på en prick, alltså den lägsta temperaturen.

Använd inte för mycket ånga och hela tiden eftersom plagget då inte hinner att torka när du stryker det.

Jag skall förklara:

En torr fiber ligger stilla i sitt läge, vilket gör att om du stryker och fibern är blöt eller fuktig så kan den när du hänger undan det strukna plagget hänga där och bli skrynkligt igen! Känner du igen fenomenet?

Motsatsen är således när du har en fuktad eller ångad fiber som du efter fuktningen stryker torr. Då fixerar du fibern! Du stryker helt enkelt först med ånga och sedan utan ånga. Fram med ånga och tillbaka utan ånga, enkelt eller hur?

Tycker du om linne eller använder vita skjortor har du säkert dänkt ett och annat plagg. När du stryker med ditt stryksystem kan du med fördel dänka linne och svårstruken bomull för att få det bästa resultatet.

Sträck på tyget med den handen som du har fri när du stryker så får du ett perfekt pressresultat.

Att stryka i flera lager är ett bra sätt att spara tid på. Du kanske vill stryka lakan eller en bomullsduk eller en T-shirt utan att behöva vända på plagget. Det går alldeles utmärkt men tänk på att du måste låta ångan få tid att arbeta sig igenom flera lager och att du behöver torka upp ångan genom att stryka efter med järnet utan ånga

Termostatinställningen eller temperaturinställningen behöver du inte tänka speciellt mycket på när du stryker med ditt stryksystem eftersom sulan är mycket svalare än på ett vanligt ångstrykjärn. Låt inställningen stå på ångsymbolen när du stryker med ånga eftersom ångan då har den bästa kvaliteten. Vill du vara säker på att järnet inte bränner ditt plagg och önskar sänka temperaturen på järnet rekommenderar vi att använda teflonskon/sulan för att skydda ditt plagg. Sulan finns att köpa som tillbehör. Ändrar du termostaten till lägre temperatur kommer ångan att bli fuktigare och till sist droppa och ändrar du värmen uppåt blir ångan torrare.

BOMULL

Bomull stryker du bäst utan teflonsula om inte färgen är mörk så att du vill minska risken för att järnet skall sätta glansiga skuggor efter sig. Bomull kan med fördel vara lite fuktigt när du stryker den och som knep att få ett perfekt resultat vill jag påpeka framför allt gäller det att stryka långsamt så att ångan kan göra sitt arbete och att du sträcker på tyget så att fibern sträcks ut. Vill du ha fuktigare ånga kan man skruva med temperaturen till 2 prickar. Bomullsdukar, handdukar och liknande kan du som sagt stryka dubbelt. Vill du ha en smutsavvisande yta på båda sidor måste du låta järnet gå över tyget på båda sidor.

Vissa bomullskvaliteter kan även ångblåsas vilket kan vara till fördel när du vill fräscha upp dina gardiner på plats.

LINNE

Linne stryker du på samma vis som bomull men du skall vara väldigt försiktig med färgad linne och då tänka på att ta på teflonsulan. Linne går för det mesta inte att få slätt när du bara ångblåser mer än när linnetyget är nytt och ej tvättat. Prova så får du besked. Varje plagg kan nämligen bete sig på sitt eget lilla vis.

För att få kallmangeeffekt till linnedukar, sätt på teflonsulan.

ULL

Ett par ullbyxor som du vill pressa blir inte blanka om du använder teflonsulan. Vissa ullkvaliteter kan faktiskt strykas även utan sulan men där måste du prova på insidan av tyget först för att veta om det går. När du pressar gäller samma princip som för bomull att du skall stryka långsamt med mycket ånga, sträcka rejält på tyget och vara extra noga med att torka plagget efter ångningen med järnet utan ånga så att du fixerar fibern och får en fin permanentpress. Du kan med fördel ångblåsa dina byxor på ställen där det är svårt att pressa. Vid gylfen, över fickor på sömmar och andra svårstrukna platser. Gör så här: ångblås med järnet så tätt inpå plagget som du kan (ej cashmeere, där du håller lite avstånd till tyget) och ångar tills du tycker att det ser slätt ut. Sträck sedan med fingrarna ut sömmar och dylikt så att du får ett resultat som om du har pressat.

Vill du bara fräscha upp plagget så använder du bara ångblåsningstekniken.

KAVAJER

Antingen din kavaj eller ditt ytterplagg känns ofräscht eller är skrynkligt så kan du alltid få ett fint resultat genom att ångblåsa den. Låt kavajen hänga på en galge eller lägg den poröst på strykbordet medan du ångblåser den. För att ångan skall ha så stor effekt som möjligt så skall du hålla järnet så nära tyget som möjligt. Är ullen väldigt känslig för värme som angora eller cashmeere kan vara så håll järnet en bit ifrån.

När du ångar blir faktiskt plagget lite fuktigt och det är bra om du skakar lite på plagget under och efter ångblåsningen för att fukten skall kunna ta vägen någon stans.

Kavajslag och andra delar som behöver pressas är bättre att pressa än att bara ångblåsa. Glöm då inte att sätta på teflonsulan så att du förhindrar att det blir blanka märken på tyget.

SIDEN

När du stryker siden med ångtryck får du ett utmärkt och luftigt resultat och siden blusen känns som ny igen. Siden mår inte väl av för hög värme och därför passar FairNet ångstryksystem så bra ihop med siden. Järnet är ju inte lika varmt som ett traditionellt strykjärn.

Stryk gärna siden när det är lite fuktigt. Siden som är centrifugerat eller torktumlat är mycket, mycket svårt att få slätt även med ångtryck. Så att behandla plagget väl när du tvättar det!

Siden blir också fint när du sträcker det vid strykningen.

Nu har du en blus där materialet kommer till sin rätt på bästa sätt och som faktiskt håller sig slät längre och bättre.

KONSTFIBER

Alla modematerial och andra konstfibrer där man inte riktigt vet hur det ter sig om man stryker på det kan du för det mesta ångblåsa utan att det sker någon skada på plagget. Dessutom har du möjlighet att stryka med ångtryck då du sätter på teflonsulan. Teflonsulan gör att temperaturen på järnet sjunker ytterligare och ångan kan ju som sagt inte göra någon skada på ett plagg som tål vatten.

Har du en ärm eller ett ben på ditt plagg kan du försöka att rikta ångstrålen in i ärmen och ångblåsa för att få hela ärmen slät utan att lägga den på bordet och stryka på traditionellt sätt. Enkelt och lätt om du skakar lite på ärmen så att ångtrycket får komma åt i alla skrymslen och vrår. Ånga tills du tycker att du har ett gott resultat. Är du inte helnöjd med ångblåsningen kan du alltid stryka efter med järnet.

STICKAT

Om du vill fräscha upp stickat så ångblåser du samtidigt som du har plagget i rörelse så att ångan har möjlighet att försvinna ur plagget. Sträck lite på plagget medan det ännu är varmt och låt det torka helt. Nu har du en fluffig och porös tröja!

Angora skall man vara lite försiktig med eftersom det har en förmåga att krympa lätt. Håll ångstrålen en decimeter ifrån plagget och gör som ovan.

SAMMET

Sammet och manchester pressas så varsamt som möjligt på avigsidan med teflonsulan på. Man kan alltså pressa med järnet en millimeter ovanför plagget och med efterbearbetning med fingrarnas hjälp. Gör man på detta viset bryter du inga fibrer och plagget är fortfarande som nytt. Ångblås gärna sammet som blir porös och fräsch igen.

SKINN

Med teflonsulan på kan du pressa och stryka på skinn med ångtryck. Mocka måste vara ren så att inte smutsen fixeras i plagget annars gör du på samma vis som med skinn.

VLISSELIN

Vlisselin kan med fördel strykas på med ångtryck. Den sitter bra och är fixerad på plats direkt. Stryk först med ångtryck och stryk efter med torrt järn för att fixera vlisselinet.

HERRSKJORTA PÅ HALVA TIDEN Sist men inte minst vår tidsbesparare!

För att utnyttja möjligheten att stryka dubbelt vill vi dela med oss om hur man kan stryka en skjorta på kortast möjliga tid och där man slipper att vända och vrida så många gånger på blusen eller skjortan.

- Börja med att stryka krage och manschetter på baksidan och snygga till på framsidan. Långsam rörelse för att nå resultat genom alla lager.
- Lägg ut ärmen med manschetten vikt under ärmen och ånga in i ärmen med järnet riktat så att ångstrålen går rakt in i ärmen. Stick inte in järnet för långt in i ärmöppningen då du kan bränna dig.. Nu är ärmen nästan slät och lite fuktad. Stryk efter med järnet på traditionellt vis eller sträck ordentligt med handen för att fixera fibern så att resultatet blir perfekt.
Gör lika med andra ärmen
- Stryk sedan oket från utsidan vikt så att underkanten på oket ligger mot dig och kragen ligger ut från dig. Stryk lååångsamt och sträck ordentligt så att du får sömmarna helt snygga. Alternativt stryker du oket från insidan vilket är väl så enkelt.
Lägg knappraden med knapparna nedåt och stryk knappraden från avigan och sträck med andra handen för bästa resultat.
- Vänd skjortan så att den ligger längs med strykbrädan vikt som om du skulle knäppa knapparna. Stryk nu framsidan och bakstycket på en gång och kom ihåg stäckningen. Var dessutom noga med att lägga ut plagget så att du får minimalt med extra veck på bakstycket.
- Skulle du ändå få dessa oönskade veck så lyft upp framstycket lite och smyg in med järnet och stryk bakstycket från insidan. Nu kan du även stryka oket inifrån vilket är väldigt enkelt. Långsamt, för bästa resultat!
- Stryk andra halvan på skjortan på samma vis
- Stryk knapphålskanten från rätsidan och sträck ordentligt.
- Nu är du klar med din skjorta och vi hoppas att du är nöjd!

Lycka Till med strykningen!

Vill du se mer stryktips gå in på www.fairnet.se

Denna symbol för produkten innebär att emballage skall lämnas i pappersåtervinning och inte i hushållsavfall. Produkten i sig skall lämnas till återvinning och klassas som elektriskt avfall. För närmare information om hur hanteringen av återvinningen skall ske, kontakta närmaste återvinningstation i din kommun.

